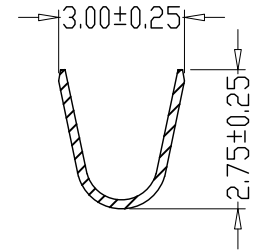
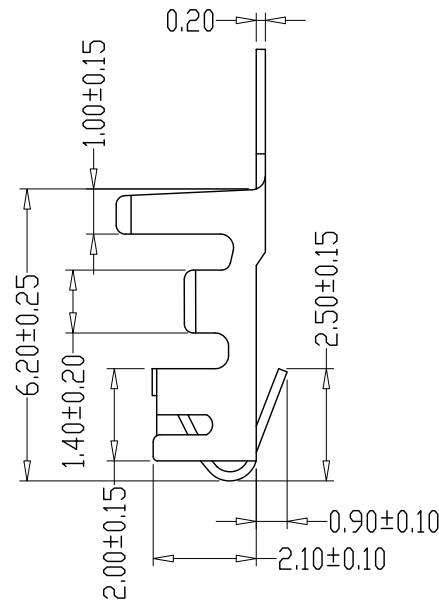
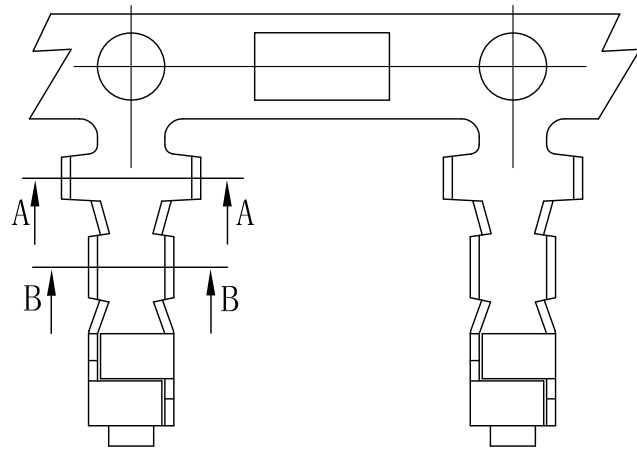
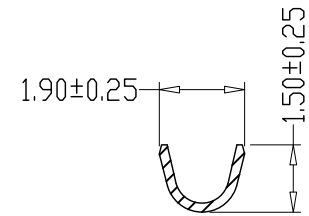


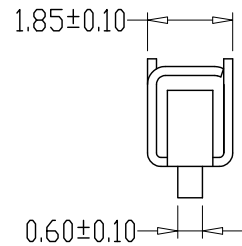
版本 REV.	日期 DATE	ECN NO.	变更内容 DESCRIPTION	制图 DRAWN



SEC:A-A



SEC:B-B

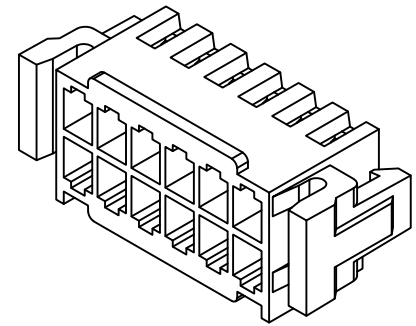
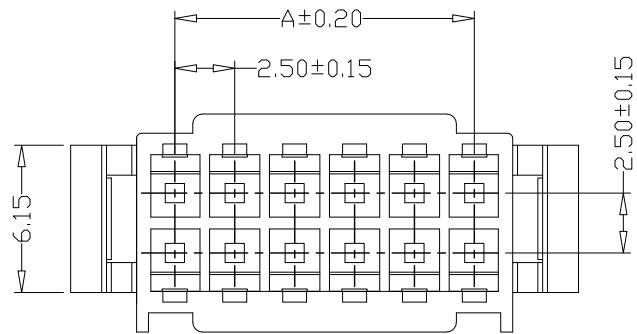


SPECIFICATIONS

- 1、Current Rating: 3A AC, DC
- 2、Voltage Rating: 250V AC, DC
- 3、Temperatuer Range: -25°C~+85°C
- 4、Contact Resistance: 20mΩ Max
- 5、Insulation Resistance: 1000MΩ Min
- 6、Withstanding Voltang: 1000V AC/minute
- 7、Material:Phosphoric bronze Tin-plated
- 8、Applicable Wire Sizes:AWG#22~28#

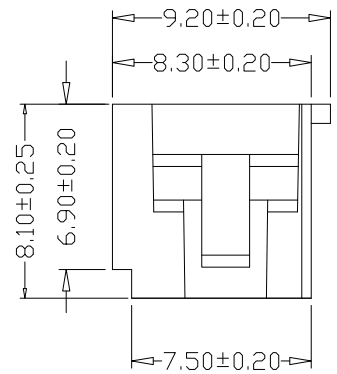
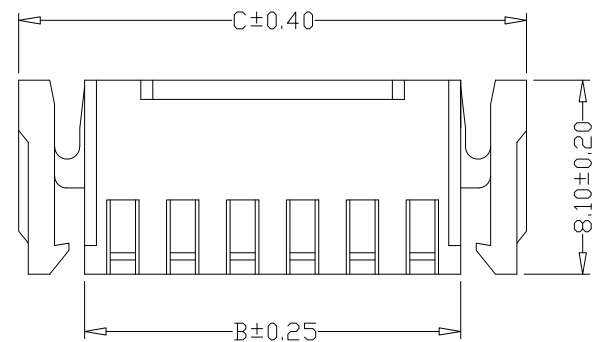
GENREL TOLERANCE		制图 Mapping	张迎春 2022、09、15	料号 PART NO.	A25001-T	版本 REV.	A
X.±0.25	X.°±2°	审核 Audit	钱岳生 2022、09、15	品名 TITLE	XH(TJC3)端子	页次 SHEET	1/1
.X±0.25	.X°±1°	核准 Approved	张名 2022、09、16	客户料号 CUTM. NO.			
.XX±0.15	.XX°±0.5°	单位 Units	mm	比例 SCALE			
.XXX±0.10	.XXX°±0.5°			<b>乐清市宏一电子有限公司</b> YueQing HongYi Electronics Co., Ltd			

版本 REV.	日期 DATE	ECN NO.	变更内容 DESCRIPTION	制图 DRAWN



SPECIFICATIONS

- 1、Current Rating: 3A AC, DC
- 2、Voltage Rating: 250V AC, DC
- 3、Temperatuer Range: -25°C~+85°C
- 4、Contact Resistance: 20mΩ Max
- 5、Insulation Resistance: 1000MΩ Min
- 6、Withstanding Voltang: 1000V AC/minute
- 7、Material: PA66, UL94V-0



PIN	尺寸 (mm)		
	A	B	C
-2*02Y	2.50	5.70	11.20
-2*03Y	5.00	8.20	13.70
-2*04Y	7.50	10.70	16.20
-2*05Y	10.00	13.20	18.70
-2*06Y	12.50	15.70	21.20
-2*07Y	15.00	18.20	23.70
-2*08Y	17.50	20.70	26.20
-2*09Y	20.00	23.20	28.70
-2*10Y	22.50	25.70	31.20
-2*11Y	25.00	28.20	33.70
-2*12Y	27.50	30.70	36.20
-2*13Y	30.00	33.20	38.70
-2*14Y	32.50	35.70	41.20
-2*15Y	35.00	38.20	43.70

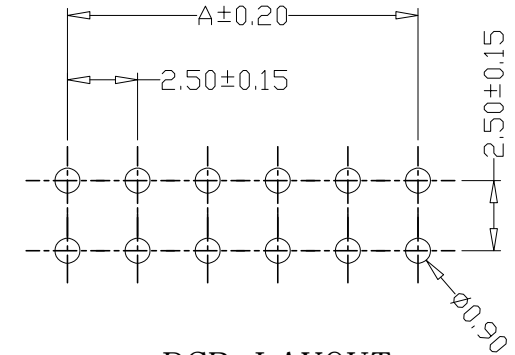
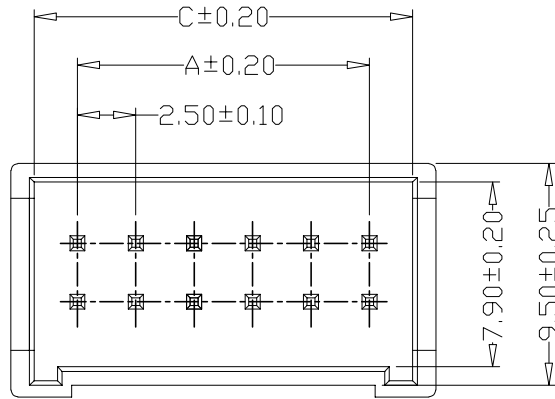
GENREL TOLERANCE		制图 Mapping	张迎春 2022、11、21	料号 PART NO.	A25012-2*nY	版本 REV.	A
X±0.25	X°±2°	审核 Audit	钱岳生 2022、11、21	品名 TITLE	XH双排双头带钩孔座	页次 SHEET	1/1
.X±0.25	.X°±1°	核准 Approved	张名 2022、11、22	客户料号 CUTM. NO.			
.XXX±0.10	.XXX°±0.5°	单位 Units	mm	比例 SCALE			

乐清市宏一电子有限公司  
Yueqing HongYi Electronics Co., Ltd

版本 REV.	日期 DATE	ECN NO.	变更内容 DESCRIPTION	制图 DRAWN

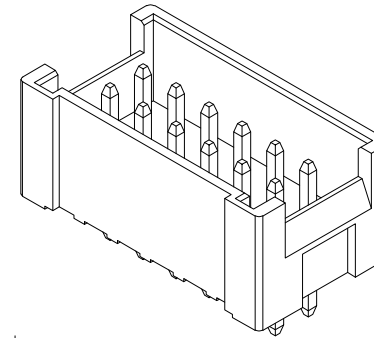
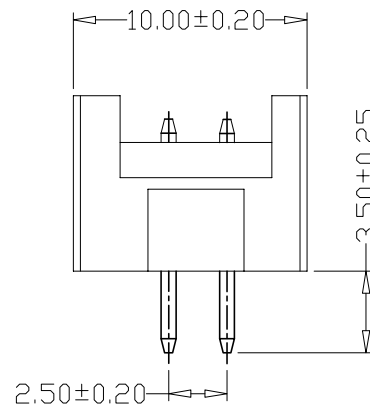
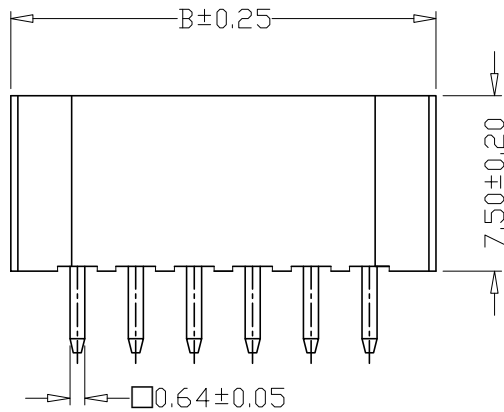
SPECIFICATIONS

- 1、Current Rating: 3A AC, DC
- 2、Voltage Rating: 250V AC, DC
- 3、Temperatuer Range: -25°C~+85°C
- 4、Contact Resistance: 20mΩ Max
- 5、Insulation Resistance: 1000MΩ Min
- 6、Withstanding Voltang: 1000V AC/minute
- 7、Material: Wafer PA66, UL94V-0  
PIN Brass Tin-plated



PCB LAYOUT

PIN	尺寸 (mm)		
	A	B	C
-2*02A	2.50	8.20	6.20
-2*03A	5.00	10.70	8.70
-2*04A	7.50	13.20	11.20
-2*05A	10.00	15.70	13.70
-2*06A	12.50	18.20	16.20
-2*07A	15.00	20.70	18.70
-2*08A	17.50	23.20	21.20
-2*09A	20.00	25.70	23.70
-2*10A	22.50	28.20	26.20
-2*11A	25.00	30.70	28.70
-2*12A	27.50	33.20	31.20
-2*13A	30.00	35.70	33.70
-2*14A	32.50	38.20	36.20
-2*15A	35.00	40.70	38.70

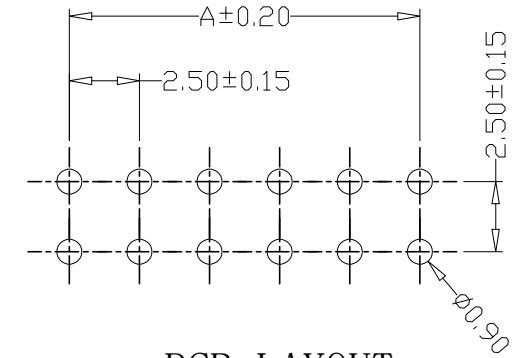
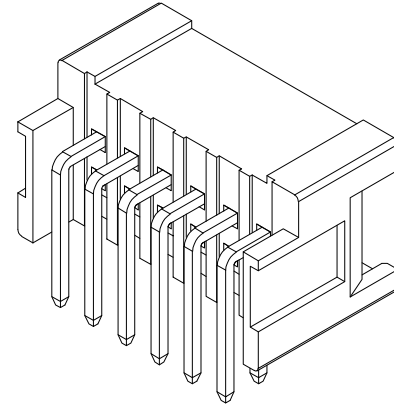
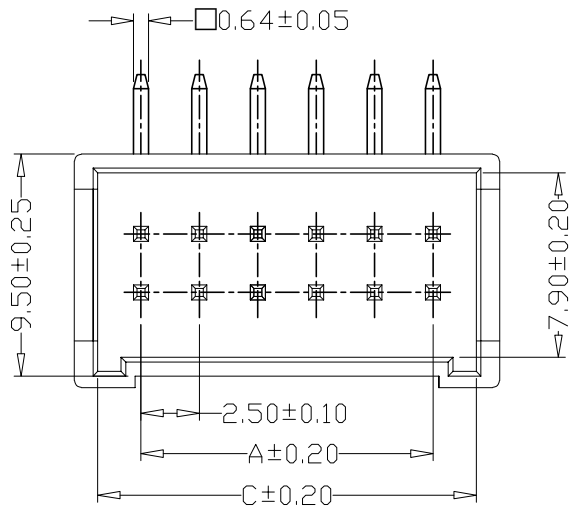


GENERAL TOLERANCE		制图 Mapping	张迎春 2022、11、21		料号 PART NO.	A25012-2*nA		版本 REV.	A
X±0.25	X.°±2°	审核 Audit	钱岳生 2022、11、21		品名 TITLE	XH直针双排双头带钩 WAFER DIP TYPE		页次 SHEET	1/1
.X±0.25	.X.°±1°	核准 Approved	张名 2022、11、22		客户料号 CUTM. NO.				
.XX±0.15	.XX.°±0.5°	单位 Units	mm	比例 SCALE	<b>乐清市宏一电子有限公司</b> YueQing HongYi Electronics Co., Ltd				
.XXX±0.10	.XXX.°±0.5°								

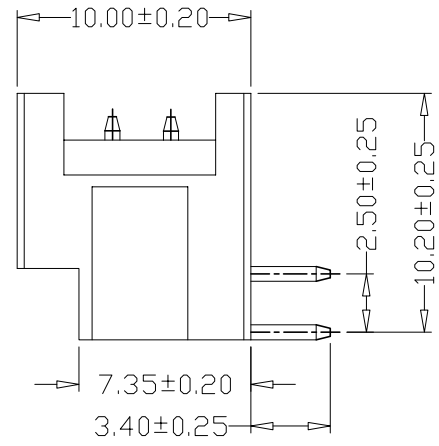
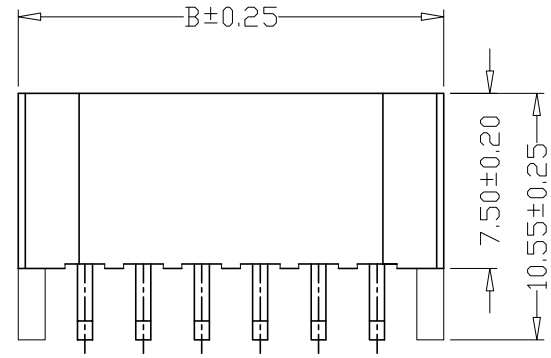
版本 REV.	日期 DATE	ECN NO.	变更内容 DESCRIPTION	制图 DRAWN

### SPECIFICATIONS

- 1、Current Rating: 3A AC, DC
- 2、Voltage Rating: 250V AC, DC
- 3、Temperatuer Range: -25°C~+85°C
- 4、Contact Resistance: 20mΩ Max
- 5、Insulation Resistance: 1000MΩ Min
- 6、Withstanding Voltang: 1000V AC/minute
- 7、Material: Wafer PA66, UL94V-0  
PIN Brass Tin-plated



PCB LAYOUT



PIN	尺寸 (mm)		
	A	B	C
-2*02AW	2.50	8.20	6.20
-2*03AW	5.00	10.70	8.70
-2*04AW	7.50	13.20	11.20
-2*05AW	10.00	15.70	13.70
-2*06AW	12.50	18.20	16.20
-2*07AW	15.00	20.70	18.70
-2*08AW	17.50	23.20	21.20
-2*09AW	20.00	25.70	23.70
-2*10AW	22.50	28.20	26.20
-2*11AW	25.00	30.70	28.70
-2*12AW	27.50	33.20	31.20
-2*13AW	30.00	35.70	33.70
-2*14AW	32.50	38.20	36.20
-2*15AW	35.00	40.70	38.70

GENREL TOLERANCE		制图 Mapping	张迎春	
X±0.25	X.°±2°	审核 Audit	2022、11、21	
.X±0.25	.X.°±1°	核准 Approved	2022、11、21	
.XX±0.15	.XX.°±0.5°	单位 Units	2022、11、22	
.XXX±0.10	.XXX.°±0.5°	比例 SCALE	mm	

料号 PART NO.	A25012-2*nAW	版本 REV.	A
品名 TITLE	XH弯针双排双头带钩 WAFER DIP TYPE	页次 SHEET	1/1
客户料号 CUTM. NO.			
<b>乐清市宏一电子有限公司</b> YueQing HongYi Electronics Co., Ltd			